

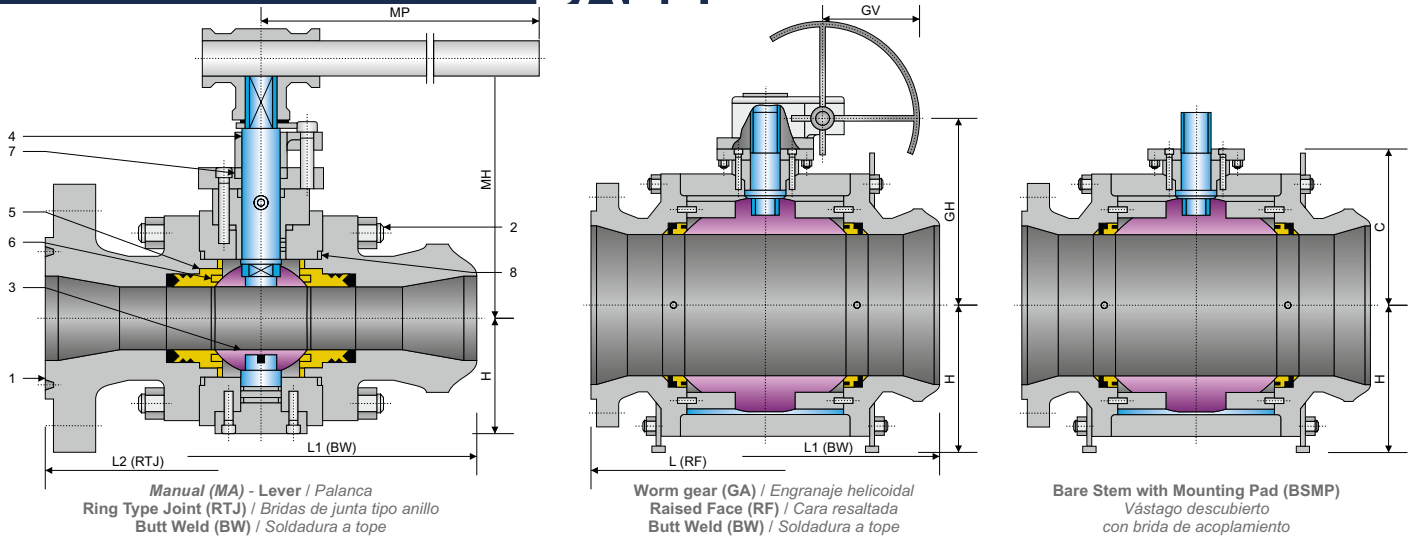
BALL VALVES / Válvulas de bola
TRUNNION

FORGED STEEL / Acero forjado
CLASS / Clase 600 - PN100 / PN110

Fig. 5TFR06

REDUCED BORE / Paso reducido

BALL



SPECIFICATIONS / Especificaciones

API / ASME

DESIGN Diseño	FACE TO FACE Cara a cara	CONNECTION END / Extremos		MATERIAL	TEST & CHECK Prueba y Verificación	FIRE TEST Prueba de fuego	SIZES Rango
		FLANGED Bridada	BUTT WELD Soldada a tope				
API 608	ASME B16.10	ASME B16.5	ASME B16.25	NACE MR0175	API 598	API 6FA API 607	2" x 1 1/2" - 36" x 30"
API 6D	API 6D	MSS SP-44			ASME B16.34		
ASME B16.34	ASME B16.10	ASME B16.47					

MAIN PARTS MATERIAL / Material de las piezas principales

Nº	PART NAME Nombre de pieza	CARBON STEEL Acero al Carbono	LOW TEMPERATURE STEEL Acero baja temperatura	STAINLESS STEEL Acero Inoxidable
1	Body / Cuerpo	A105	A350 - LF2	A182 - F304 / A182 - F316
2	Stud Nut / Tuerca Espárrago	A193 - B7 / A194 - 2H	A320 - L7 / A194 - 4	A193 - B8 / A194 - 8
3	Ball / Bola	A105 + ENP	A350 - LF2 + ENP	A182 - F304 / A182 - F316
4	Stem / Vástago (1)	A276 - 410 / A276 - 420	A350 - LF2 / A276 - 304	A276 - 304 / A276 - 316
4	Stem / Vástago (2)	17 - 4PH	For use at low temperatures resilient steels Usa a bajas temperaturas los aceros elásticos	A276 - 304 / A276 - 316
5	Seat / Asiento	A105 + ENP	A350 - LF2 + ENP	A182 - F304 / A182 - F316
6	Seat insert / Inserto de asiento	Standard: PTFE or Nylon - Special: Peek / Devlon / Viton / Estándar PTFE o Nilón - Especial: Peek / Devlon / Viton		
7	O-Ring	NBR or Viton / NBR o Viton		
8	Gasket / Junta	Graphite + Stainless Steel / Grafito + Acero Inoxidable		

MAIN EXTERNAL DIMENSIONS / Dimensiones externas principales

CLASS 600 - PN100 / PN110 (NPS 2" x 1 1/2" / 36" x 30")

DN (mm.)	NPS (in.)	L (RF)	L1 (BW)	L2 (RTJ)	Reduced bore / Paso reducido				C	H	W / P (Kg.)	TORQUE(Nm) Esf. torsión
					MA		GA					
					MH	MP	GH	GV				
50x40	2" x 1 1/2"	292	292	295	110	350	-	-	95	100	30	130
80x50	3" x 2"	356	356	359	136	500	-	-	105	100	40	168
100x80	4" x 3"	432	432	435	191	650	220	300	165	130	80	360
150x100	6" x 4"	559	559	562	244	800	254	400	210	162	153	572
200x150	8" x 6"	660	660	664	-	-	360	400	253	203	290	912
250x200	10" x 8"	787	787	791	-	-	390	400	290	257	547	2177
300x250	12" x 10"	838	838	841	-	-	450	500	333	310	810	3093
350x250	14" x 10"	889	889	892	-	-	450	500	333	310	915	3093
350x300	14" x 12"	889	889	892	-	-	500	500	380	350	1140	4282
400x300	16" x 12"	991	991	994	-	-	500	500	380	350	1350	4282
400x350	16" x 14"	991	991	994	-	-	520	500	395	360	1450	7458
450x350	18" x 14"	1092	1092	1095	-	-	520	500	395	360	1530	7458
450x400	18" x 16"	1092	1092	1095	-	-	550	500	433	413	1682	9310
500x400	20" x 16"	1194	1194	1200	-	-	550	500	433	413	2087	9310
500x450	20" x 18"	1194	1194	1200	-	-	635	600	470	430	2377	14693
600x500	24" x 20"	1397	1397	1407	-	-	675	600	505	490	3250	20011
750x600	30" x 24"	1651	1651	1664	-	-	780	600	595	570	6200	31226
900x750	36" x 30"	2083	2083	2099	-	-	870	800	710	750	10500	41832

Notes / Notas:

- Approximate weights / Pesos aproximados.
- Larger diameters on request / Diámetros superiores bajo petición.
- Other material on request / Otros materiales bajo petición.
- (1) Conventional type / Tipo convencional
- (2) Sulfur resistant / Resistente al azufre

UNITS / Unidades mm